

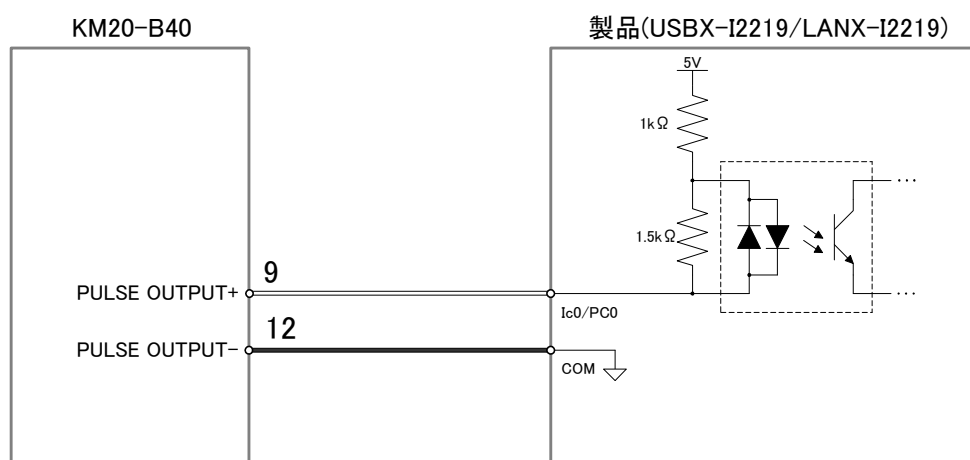
USBX-I2219/LANX-I2219 応用例

オムロン社電力量センサ『KM20-B40』接続例

□ はじめに

本資料は弊社製品「USBX-I2219」、「LANX-I2219」（以下、弊社製品）とオムロン株式会社製電力量センサ「KM20-B40」との接続例です。電力センサから出力されるパルス信号を弊社製品のパルスカウンタに取り込むことができます。

□ 接続例



配線にはコネクタ加工などが必要です。
パルス出力の配線のみ示しています。計測に必要なその他の配線はKM20-B40の取扱説明書を参照してください。

図 1 接続例

□ 動作確認

サンプルプロジェクトに含まれる「PulseCountSample」などで動作確認が可能です。

□ お問い合わせ先

この資料に関するお問い合わせは、下記弊社窓口までお願いいたします。



テクノウェーブ株式会社

ホームページ : <http://www.techw.co.jp>

メール : support@techw.co.jp